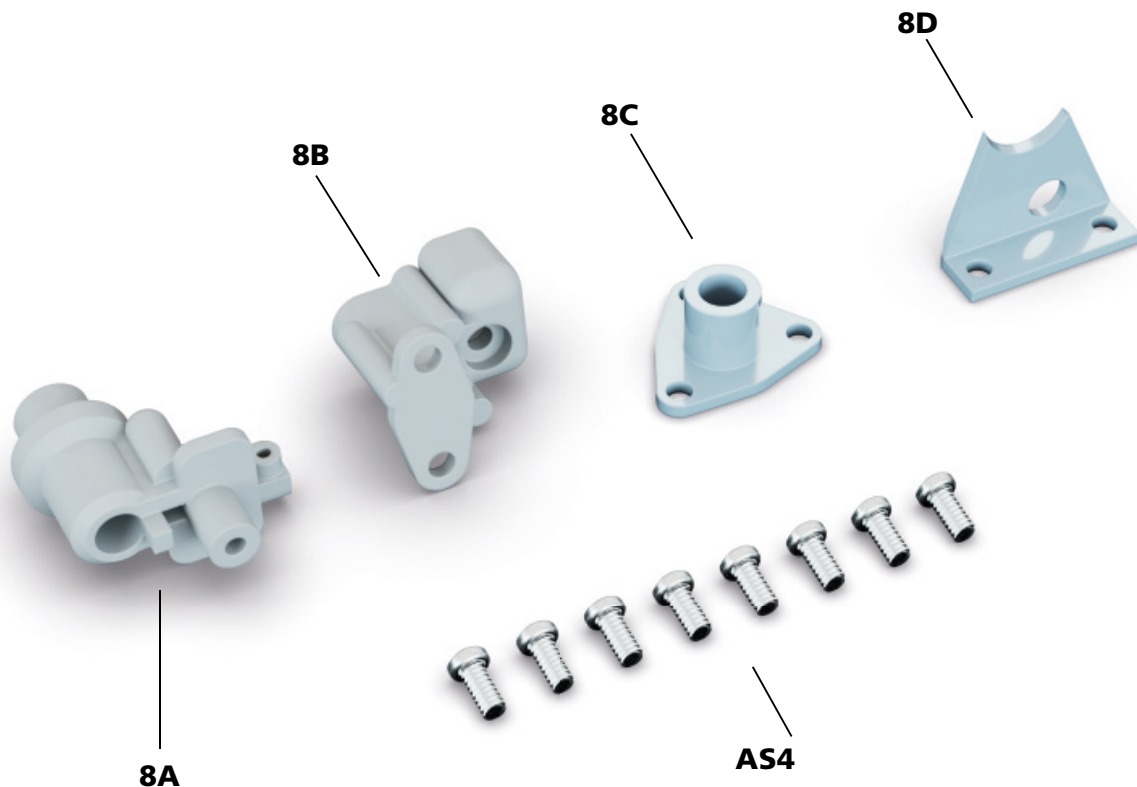


Het bouwen van de 'Raket naar de Maan'-jeep: stap voor stap

In deze handleiding monteert u stap voor stap de carburator, de steun voor de thermostaat en de kabeldoorgang.

DE MOTOR



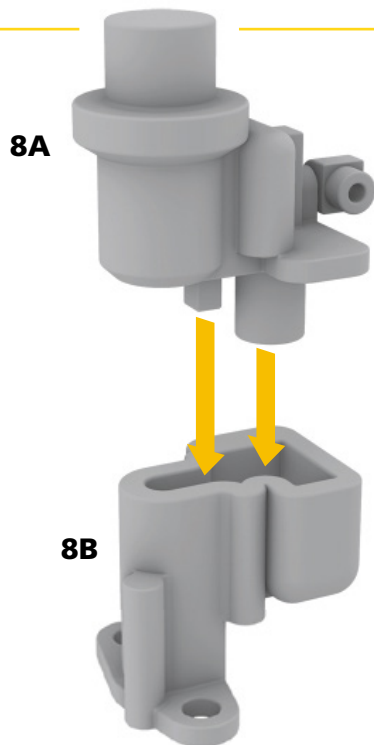
Geleverde onderdelen

ref.	naam	aantal
8A	carburatorhelft A	1
8B	carburatorhelft B	1
8C	steun voor het thermostaathuis	1
8D	kabeldoorgang	1
AS4	schroef	8

★ Tip van de modelbouwer ★

Bewaar alle schroeven die u ontvangt in hun respectievelijke zakjes totdat u ze nodig hebt tijdens de montage. Zo kunt u fouten vermijden.

Montage nummer 8



STAP 1

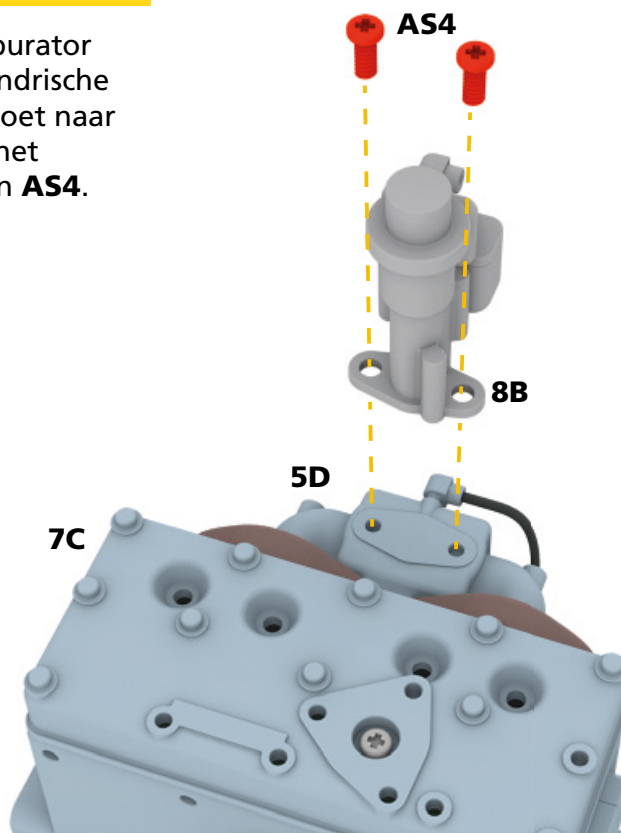
Zet de twee carburatorhelften **8A** en **8B** in elkaar door de twee pinnen van **8A** in de zittingen van **8B** te steken.



Maak de twee delen aan elkaar vast met een schroef **AS4**.

STAP 2

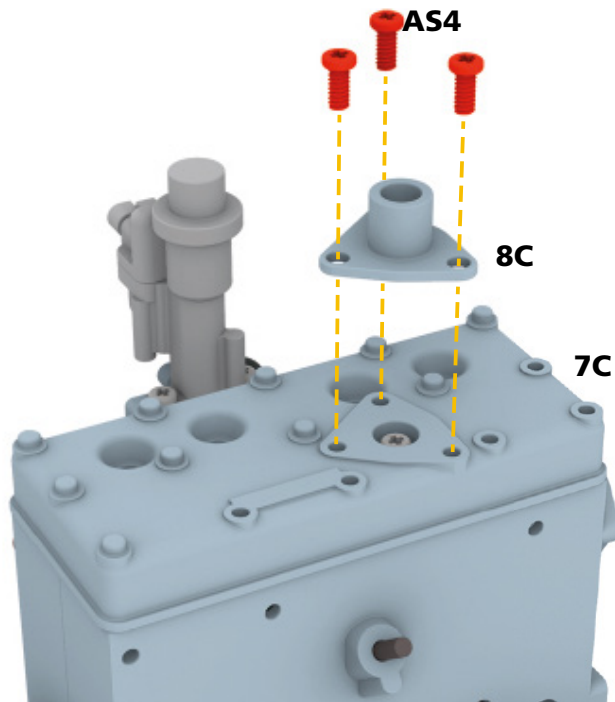
Plaats de zojuist gemonteerde carburator op het inlaatspruitstuk **5D**. Het cilindrische deel onderaan de carburator **8B** moet naar de cilinderkop **7C** zijn gericht. Zet het onderdeel vast met twee schroeven **AS4**.



Montage nummer 8

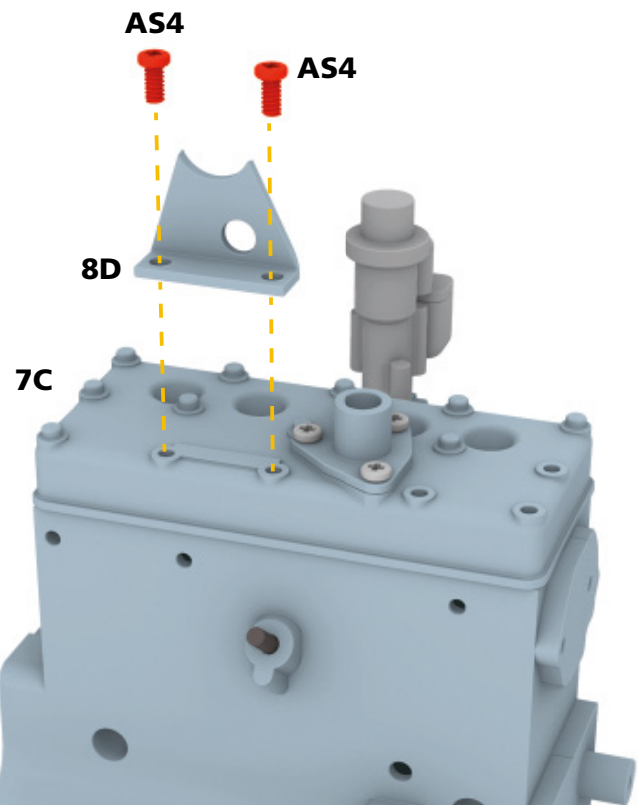
STAP 3

Lijn de schroefgaten van de steun voor het thermostaathuis **8C** uit met de overeenkomstige gaten in de cilinderkop **7C** (er is maar één positie mogelijk). Maak de twee onderdelen aan elkaar vast met drie schroeven **AS4**.



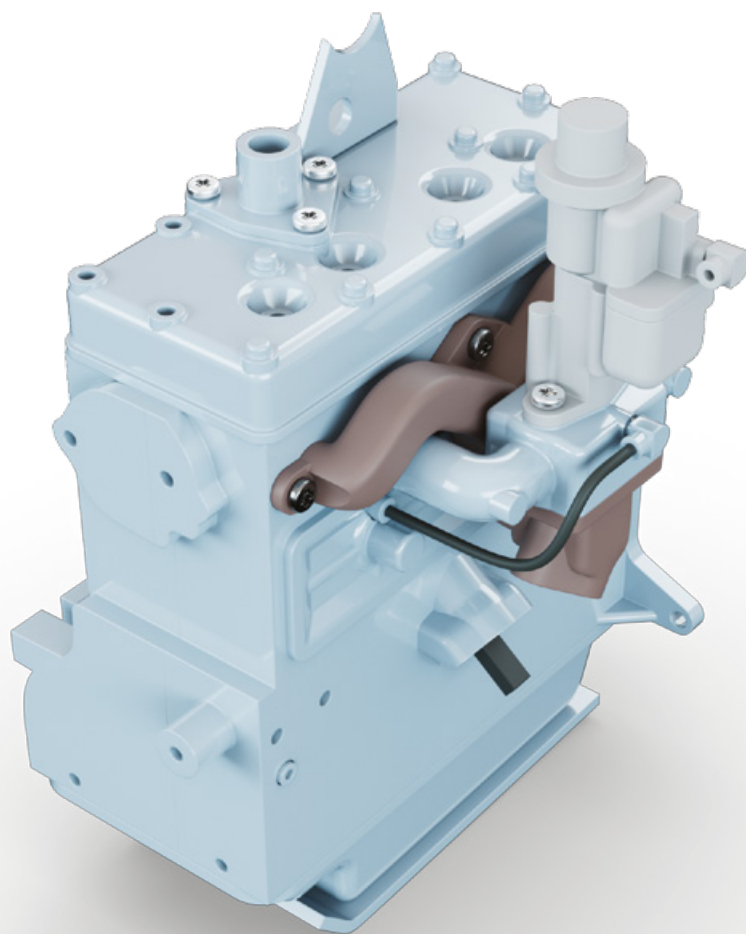
STAP 4

Plaats de kabeldoorgang **8D** op de cilinderkop **7C** zoals afgebeeld. Gebruik twee schroeven **AS4** om hem vast te zetten.



Montage nummer 8

RESULTAAT VAN MONTAGE NUMMER 8



Uw volgende nummer

Bij nummer 9 ontvangt u de benzinepomp, de ontstekingsspoel en de olievulleiding.

DE MOTOR

